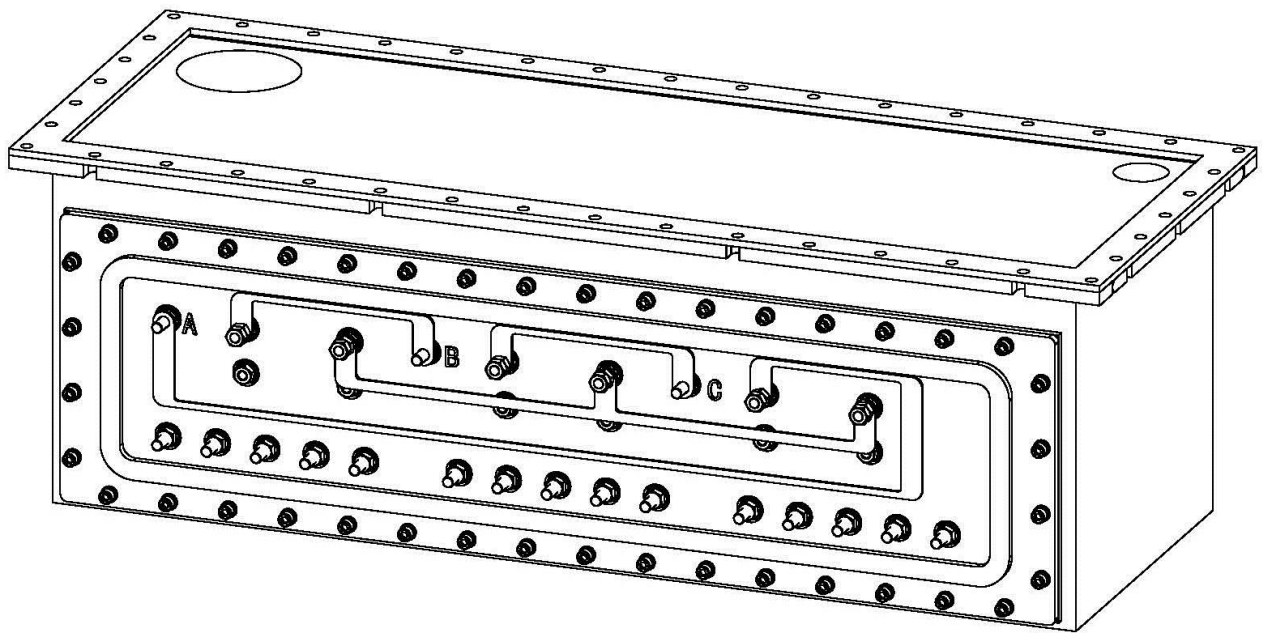


智能有载调容调压分接开关说明书

· 卧式结构 ·



本产品受中华人民共和国知识产权法律保护。

在使用您所购置的分接开关之前, 请务必仔细阅读我公司的使用说明书。并妥善保管, 以备使用中查阅。

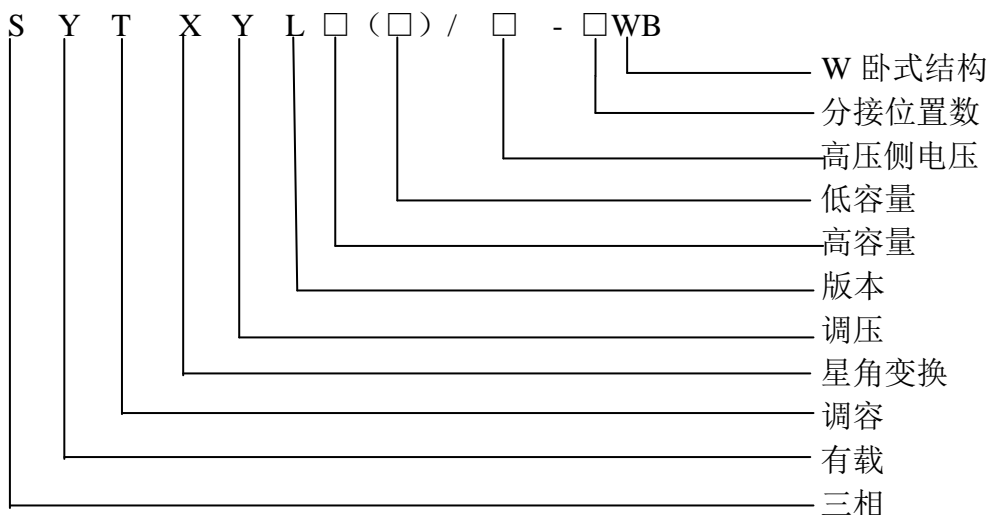
谢谢!

辽宁金立电力电器有限公司

LiaoNing Jinli Electric Power Electrical Appliance Co., Ltd.

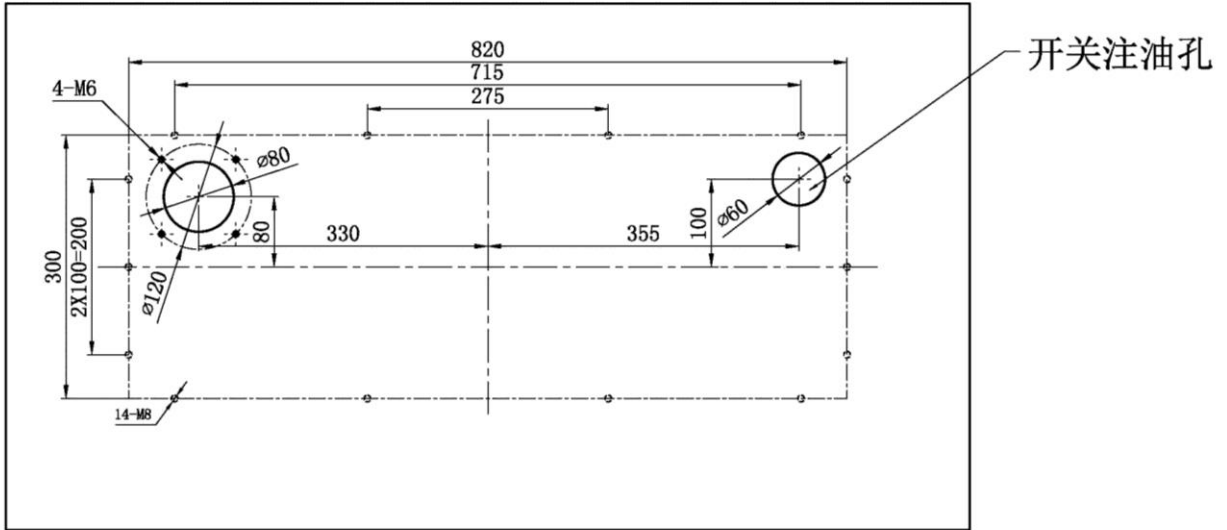
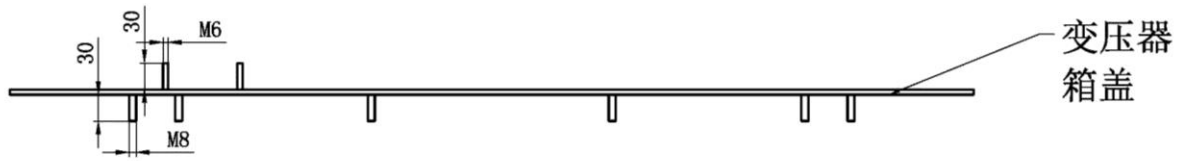
一：总则

- 1.1 本说明书适用于额定电压为 10KV，额定容量 630KVA（和 315KVA）以下系列的有载调容调压分接开关。
- 1.2 额定电压 10KV 有载调容调压分接开关，适用于交流 50HZ、一次侧线额定电压为 10KV，额定通过电流为 60A（和 30A）及以下，配装油浸式变压器，是有载调容调压变压器的一个组成部分。本开关应选用本厂的相应配套的智能配电终端，作为开关操作控制机构。本开关的基本作用是将开关的分接头连接至调容调压变压器线圈的相应分接头，在变压器带负荷的状态下，根据配电终端发出的信号，进行自动地切换分接位置，以及对高压线圈进行星-角切换，低压侧串并联切换，从而达到调节变压器容量，保证电压质量，提高系统功率因数，减少无功消耗的有效措施之一。智能配电终端，可用手动操作，也可以根据二次侧电流电压信号，自动操作开关完成切换任务。
- 1.3 本开关的基本技术数据如下：
开关额定工作电流为 630KVA：高压侧 60A、低压侧 550A 及以下；
315KVA：高压侧 30A、低压侧 300A 及以下；
开关额定工作电压为 10KV；
- 1.4 本有载分接调容开关适用于下列工作条件：
周围空气的最低温度为-25℃，最高温度为+40℃，
变压器油的最低温度为-25℃，最高温度为+100℃，且不能受潮，
开关安装场合与垂直面的倾斜度不超过 5 度。
- 1.5 本有载分接开关不适用于下列工作条件：
充满导电尘埃的介质环境；
腐蚀性气体或蒸汽的浓度足以破坏金属及绝缘介质的环境中；
有爆炸危险的场合。
- 1.6 有载调容调压分接开关型号说明：

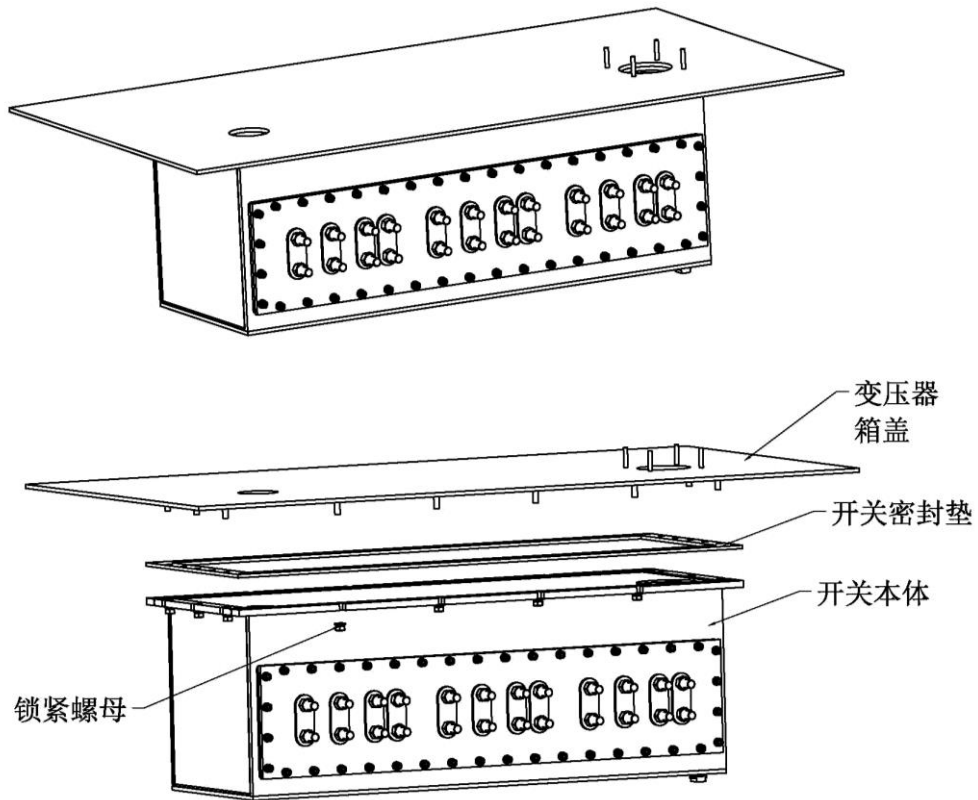


例如：SYTXYL—315（100）/10-5WB 表示三相有载调容调压星角变换分接开关，开关额定容量为 315KVA（星接时为 100KVA），额定电压为 10KV（高压侧），电压档位分接数为 5 档的卧式开关。

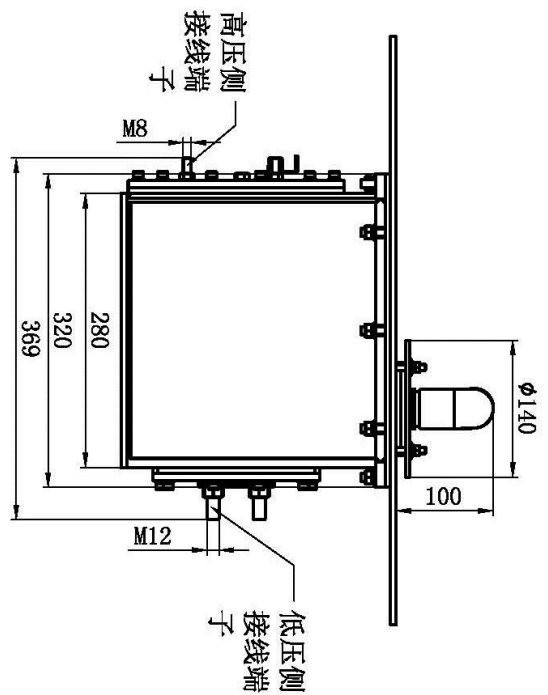
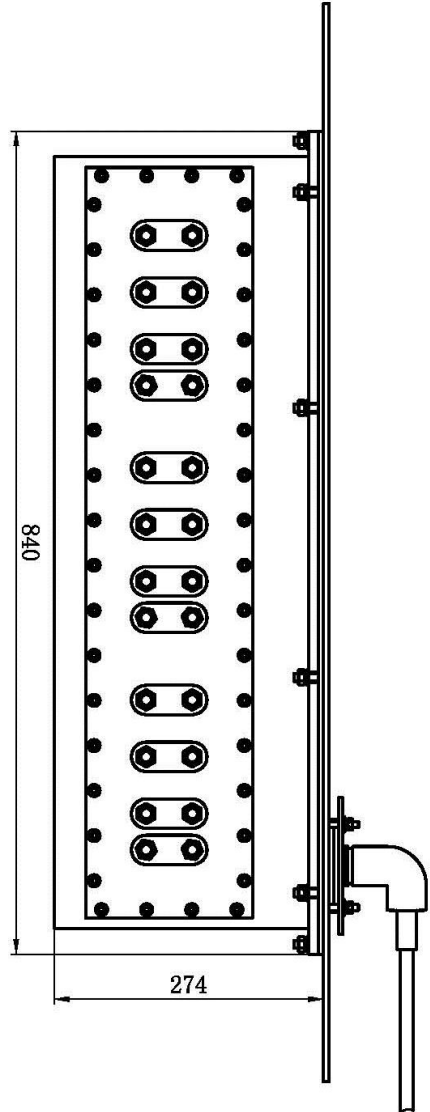
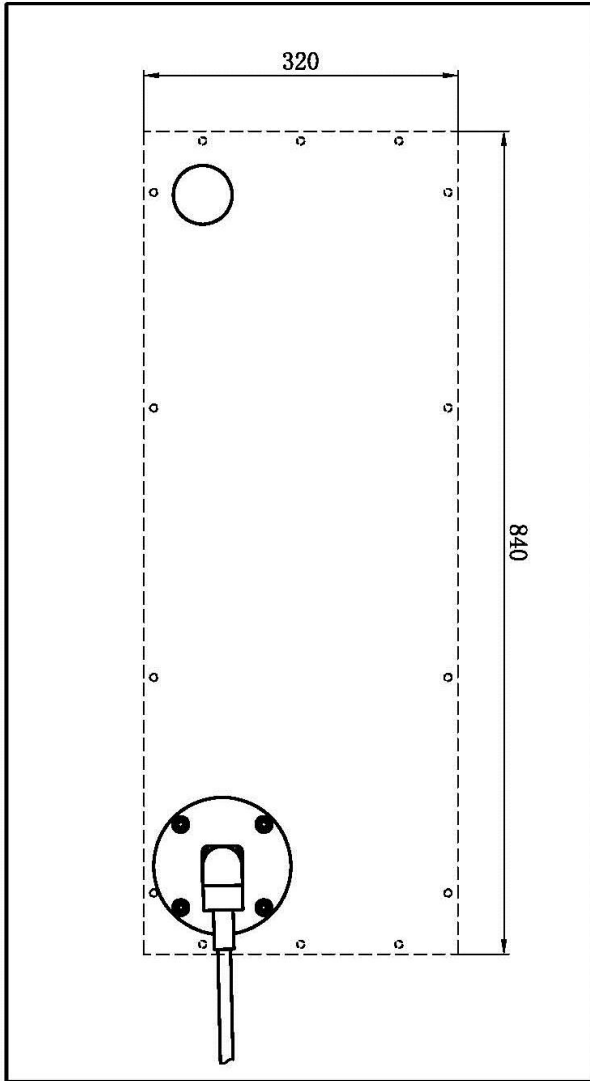
二：有载调容调压分接开关外形尺寸及接线



变压器箱盖开孔及螺柱焊接示意图



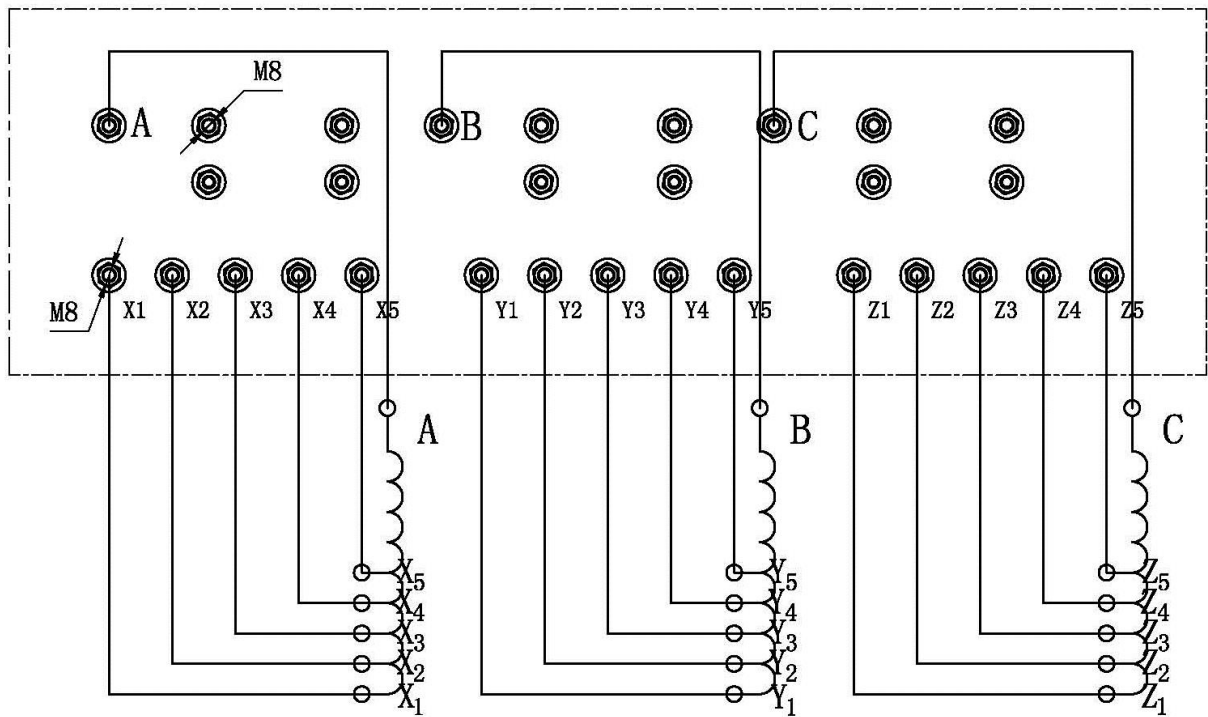
开关与变压器装配示意图



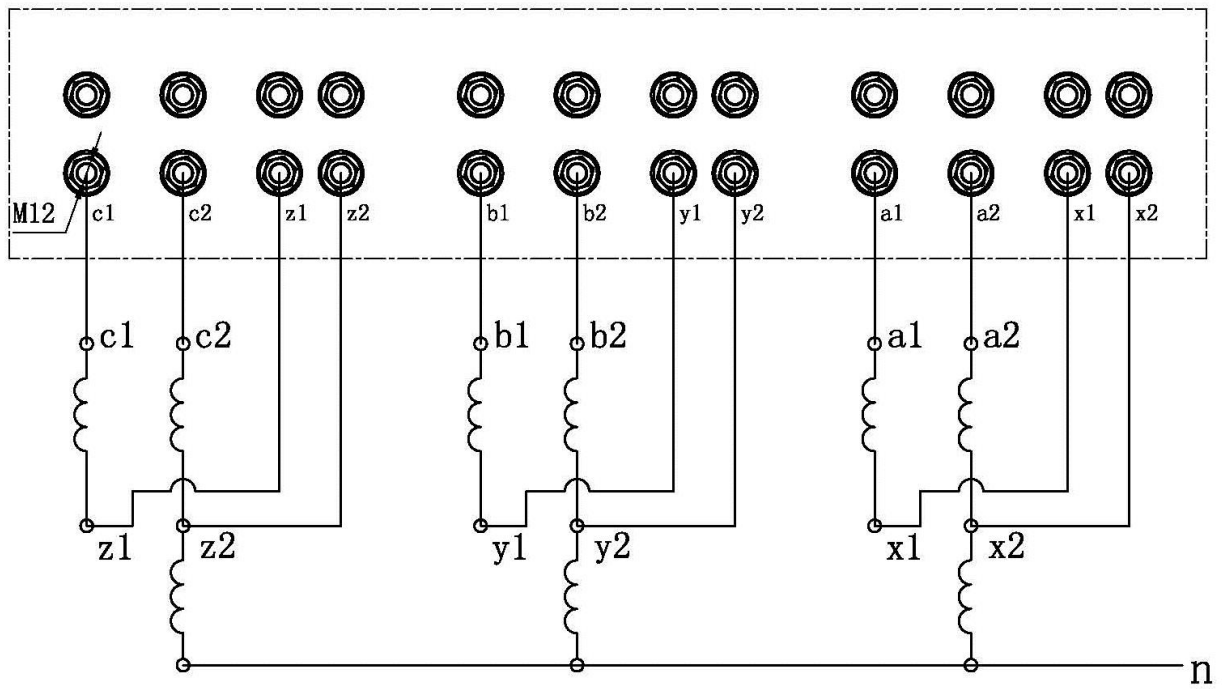
型 号	高压侧额定电流	低压侧额定电流
SYTXYL _g -315(100)/10-5WB	30A	300A
SYTXYL _g -400(125)/10-5WB	30A	300A
SYTXYL _g -630(200)/10-5WB	60A	600A

开关重量≈90kg
 装油体积≈49L

调容高压侧及调压部分接线图



调容低压侧接线图



三：有载调容调压分接开关电气、机械结构

3.1 开关航插编号：

航插编号	1	2	3	4	5	6	7	8	9	10	11	12	13	14	15	16	17	18	19	20
功能	1分接	2分接	3分接	4分接	5分接					档位公共端	低容位置	高容位置			升容	降容	电机公共端	升压	降压	

3.2 本开关是一种复合式电阻过渡埋入式有载调容分接开关，开关有隔离于变压器的单独油室利用变压器油作绝缘和灭弧介质，其结构简单，体积紧凑，便于用户检修和换油。开关内部驱动装置为永磁驱动机构，通过永磁机构的瞬间分合实现开关的切换，并在动触头支架的主动触头和辅助触头之间加入过渡电阻，保证切换过程不断电；开关的动静触头上镶嵌铜钨合金，使开关的电气寿命足以能完成所规定的技术指标。

四：开关的安装

- 4.1 开关和变压器油箱平面的连接依靠焊在油箱上的螺栓，变压器箱盖按要求开口并焊接螺栓，安装时先将开关密封垫与箱盖安装，然后再将开关本体紧贴密封垫安装在箱盖下方，注意开关安装孔必须与箱盖的焊接螺栓对应，最后在焊接螺栓上安装紧固螺母，将开关、密封垫与箱盖紧固。开关与箱盖安装紧固后，需要安装箱盖航插法兰及密封垫，首先将航空插头从开关内取出，并与箱盖航插法兰上的航空插头连接紧固，然后再将法兰及密封圈与箱盖紧固，螺母拧紧时，力度要均匀。**注意，开关高、低压接线端子的紧固螺母不得松动。**
- 4.2 开关在安装前应进行干燥处理，干燥时间为 2~3 小时，温度为 $100\pm 5^{\circ}\text{C}$ ，最好在真空下进行，干燥后的交流耐压标准，开关载流体对地绝缘应满足工频耐压 35KV 一分钟的要求（试验时，开关应浸在绝缘强度 35KV 变压器油中），干燥后必须检查紧固件是否松动，若发现松动时，必须重新紧固及止退防松；
- 4.3 请按开关外形尺寸图中的标号进行接线。
- 4.5 开关使用前体内应注入油质良好的变压器油，油位应达开关注油孔的平面，要求油质的绝缘强度在 40KV 以上；
- 4.6 开关随变压器出厂及用户使用时，务必将航插防护罩安装好，防止进水，使开关电气部分受潮。

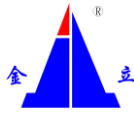
五：开关的使用

- 5.1 开关投入运行前应进行 10 个循环操作，以检查开关的机械动作是否灵活，限位是否可靠，本开关上的限位螺钉是作为控制器电器连锁失灵后才会使用的机械限位，正常情况下不使用；
- 5.2 应测量变压器高、低压侧线圈（连接上本开关后）在各分接及高容和低容位置时的直流电阻与出厂数据相比较，以判断是否正常；
- 5.3 检查油质是否良好。

六：开关运行及检修

在变压器运行前必须检查开关及附件的连接的密封是否良好
各种连线是否接触良好

- 6.1 开关投入运行后，用户应定期检查变压器油质，要求油质耐压维持在 25KV 以上，开关每工



作 1 年，至少采油样 1 次，进行微水和电压击穿实验；油样采集可以从卸下释放阀处进行。当油击穿电压低于 25 kV 时，应更换内部变压器油。

6.2 用户对于运行和维修的情况，请作好记录，如有特殊情况，请随时与我厂联系，以互相交流运行和维修经验；

6.3 开关附件详见装箱单

七：定货须知

用户定货时，需提供下列数据：

配装变压器的容量；

一次侧和二次侧额定电压；

分级调压幅值；

开关和控制器连接电缆线长度，一般供货长度为 3 米；

如用户需单独供应开关控制器，则需特殊说明。

如有订货及特殊要求请与我公司技术部联系！

辽宁金立电力电器有限公司

地址：辽宁省丹东市振安区同兴镇

电话 Tel: 0415-6135555/6134555 技术部 : 0415-6133299