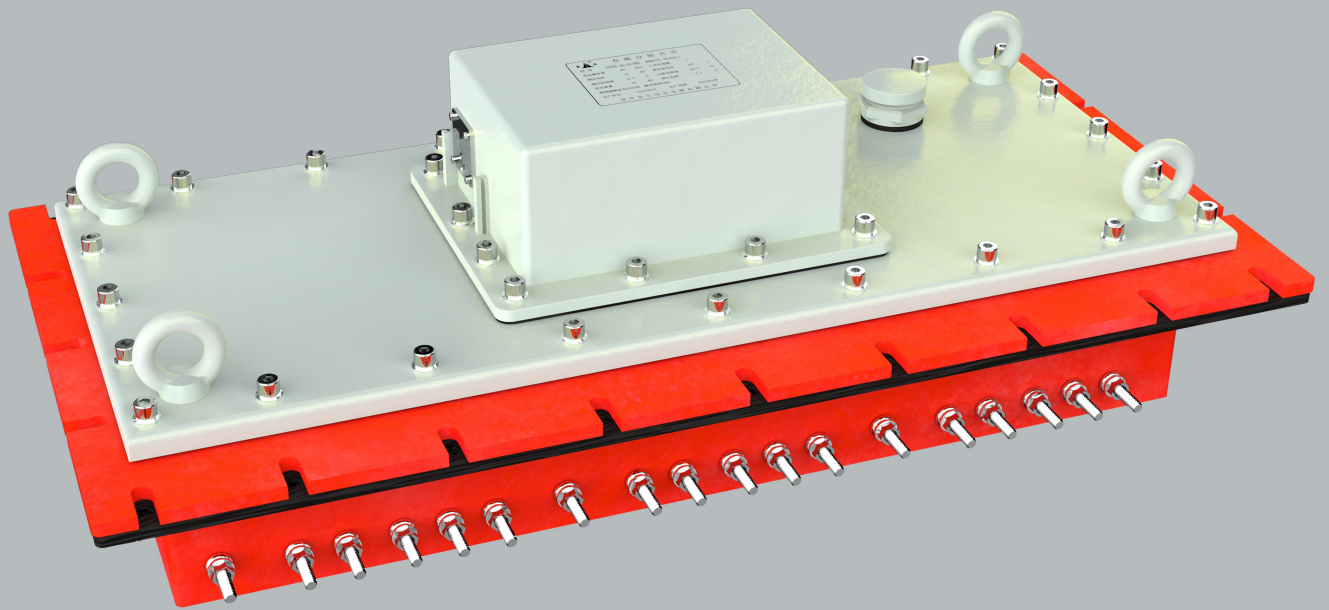


SY_{III}TZZ 50/10-5WZ

卧式真空有载分接开关

www.lnjldq.com



卧式真空有载分接开关

——优化原理结构，技术再升级

体积更小，性能稳定：得益于金立电力电器长期的技术积累，为响应国家节能降耗的号召，金力电器潜精积思，推出第三代免维护、真空卧式分接开关。其通过对电压的实时采样，智能调整电压等级实现动态响应，从而保证配电网中电压维持稳定。

随着供电覆盖率的提升和供电质量要求的提高，配电网电压波动现象日益得到重视，因此可以改变变比的变压器已经成为配电网标配，然而传统无励磁分接开关仅能在断开供电的情况下调节电压，直到有载分接开关的诞生，才实现了在不中断供电的状态下进行调压。

早期有载分接开关普遍依靠铜钨触头进行负载切换，该类型有载分接开关在频繁的切换后，电弧触头烧损较严重，油的碳化污染速度也较快，为此，分接开关的检修维护、换油换件成为了供电部门的日常工作，由此增加的人力、材料、运输成本也无法避免。



真空灭弧：免维护更省心。

- 真空灭弧独特的特点完美的避免了触头烧损及绝缘油的碳化。
- 由于从源头上杜绝了污染的产生，可以在节省滤油装置的情况下保证变压器油的清洁。
- 极大的减轻了变压器使用过程中日常维护的工作量。
- 变压器油可长期使用，即实现了节能降耗，又可以节省使用中的维护成本。
- 配合本公司研发的智能控制器，可实现手动、自动及远程操控三位一体的随心智能操控系统。

结构紧凑：

小体积也能运行稳定。

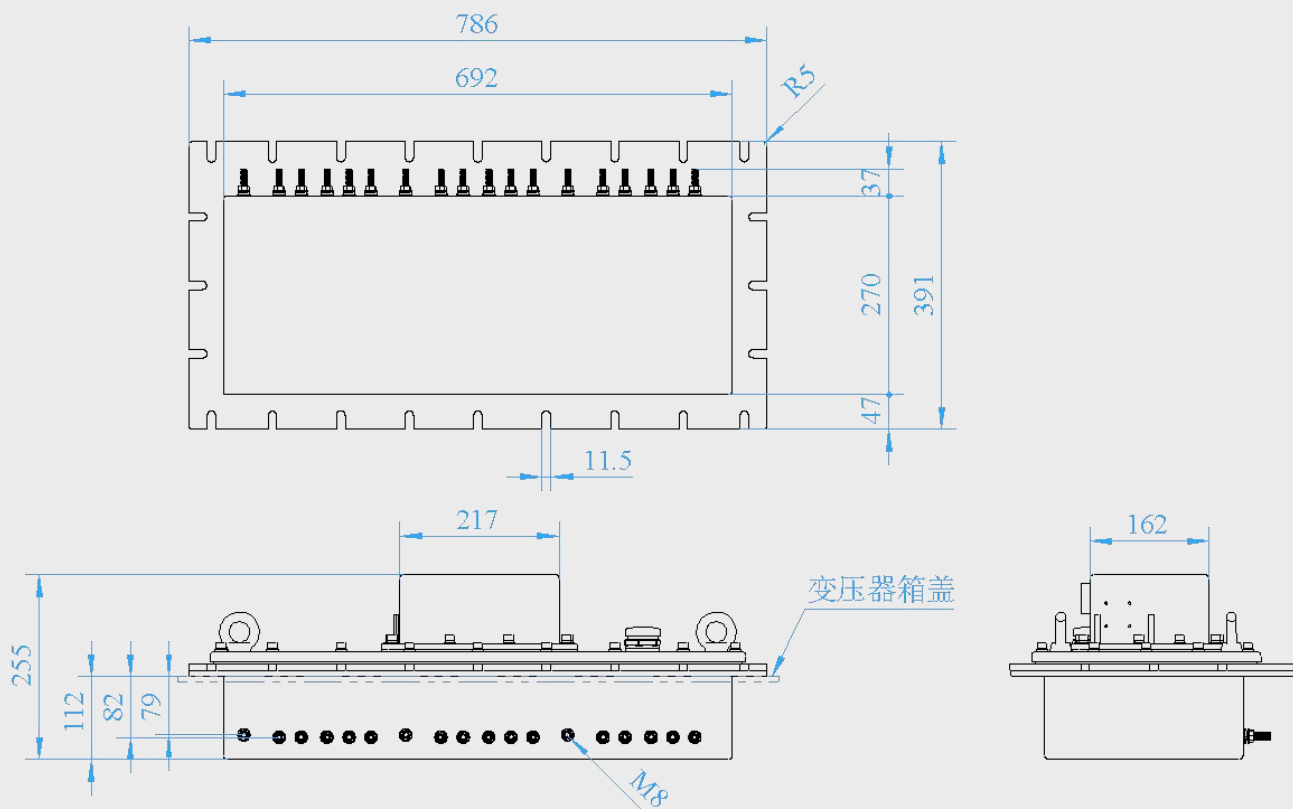
- 结构优化后变压器箱盖下仅占用 112mm，却能保证 30 万次调压的稳定运行。
- 明显降低变压器高度，在不影响性能的前提下减少制造成本、节省变压器油。
- 自带密封壳体，安装使用便捷可靠。

强适应性：

多模式的优质产品可应对各种恶劣环境。

- 可在 -25°C — 40°C 范围内稳定运行。
- 可支持 100—240V 电压下运行，完美对抗电压波动。
- 专用智能控制器精选进口芯片，配合特殊设计，达成优秀的抗干扰能力。
- 三种操作模式可灵活使用满足各种特殊环境。

SY_{III}TZZ 50/10-5WZ 开关外形图



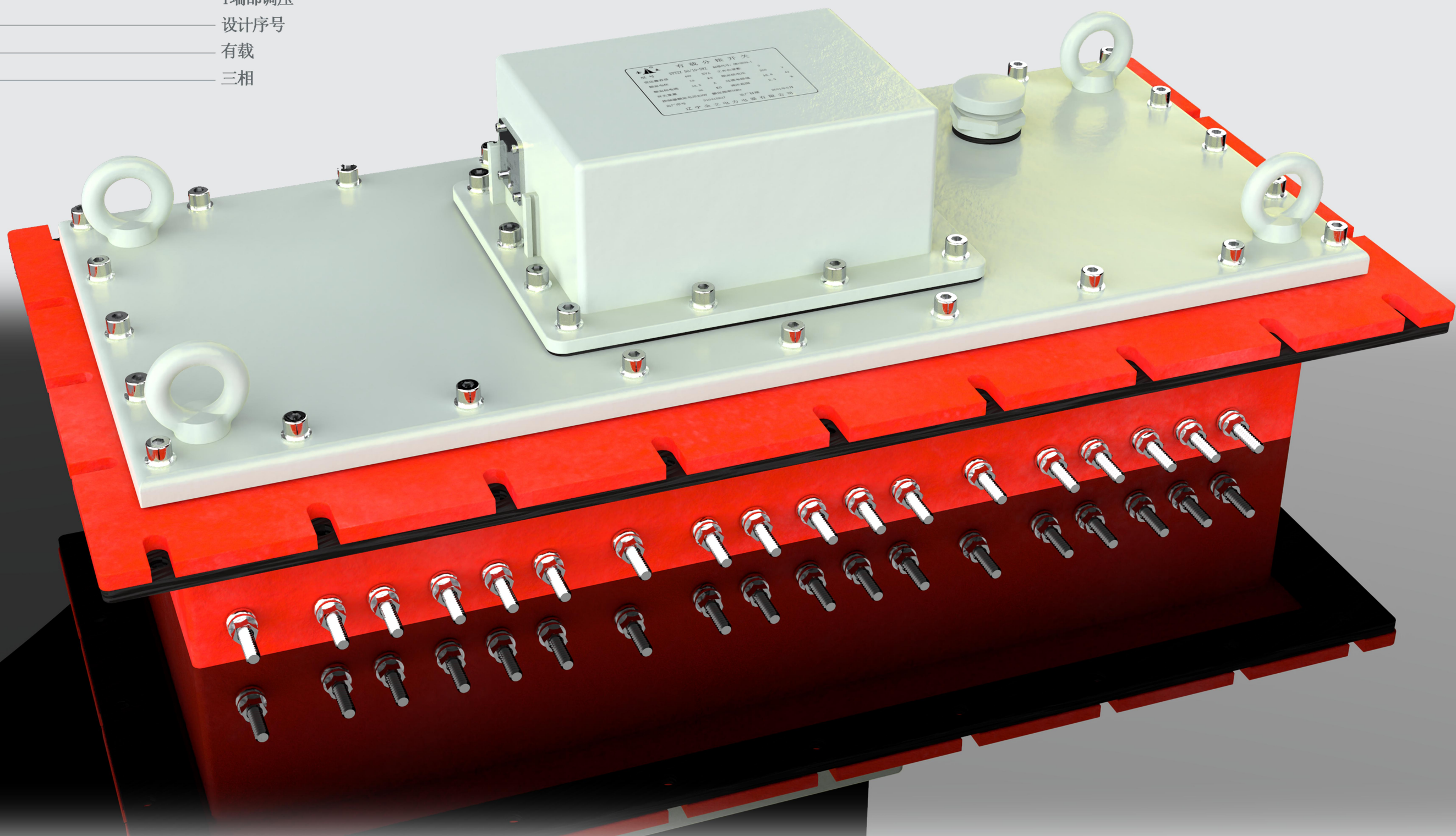
经济实惠，更高性能

型号详解

SY_{III} T Z(Z) - 50/10 - 5 W Z

- 真空式灭弧
- 卧式
- 开关调压级数
- 额定电压
- 最大额定通过电流
- 直接切换
- 采用电阻过渡
- T端部调压
- 设计序号
- 有载
- 三相

采用组合式结构，由档位选择器和真空转换器组成，分接选择器动触头在无负载状况下选择分接头后，由单电阻过渡，真空转换器把负载电流转换到已选的另一分接头上，开关整体卧装在变压器箱盖下方与变压器铁芯顶部。



分接开关参数

技术数据:

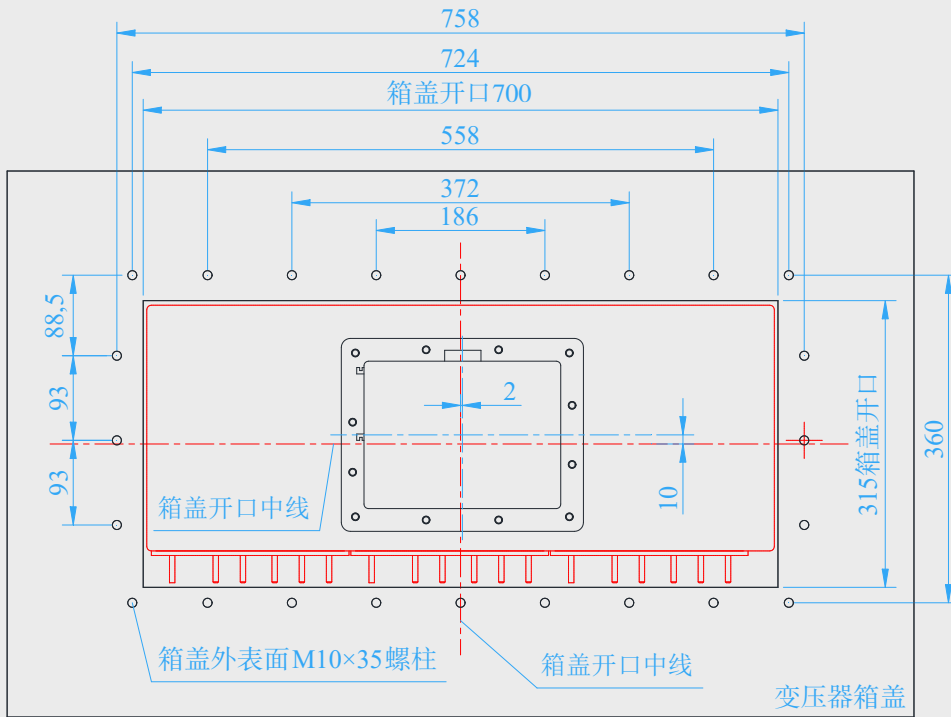
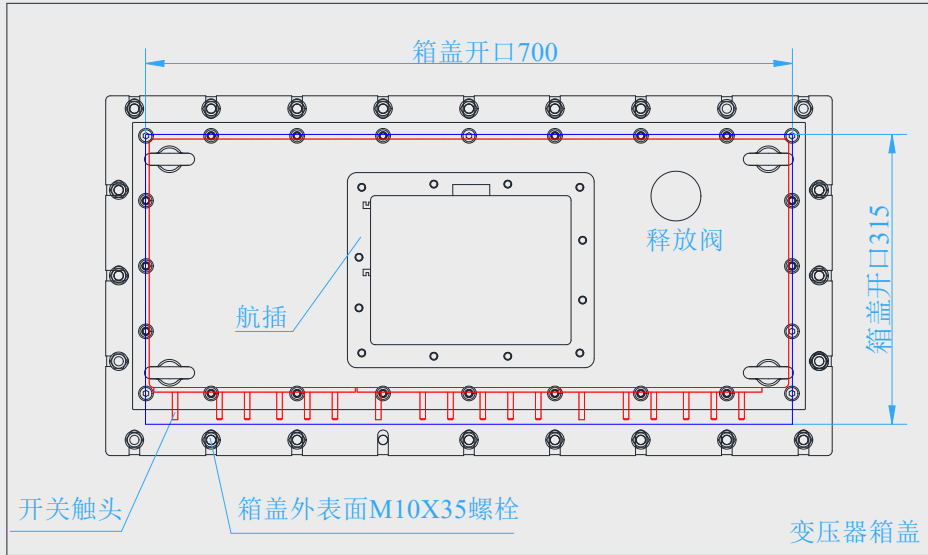
SY III TZZ 50/10-5WZ	
电压等级	10kV
额定通过电流	50A
最大级电压	500V
最大位置工作数	5
调压方式	端部调压
分级调压范围	2.5%~5%
电机额定电压	AC220V
工频耐压试验电压	35kV
雷电冲击试验电压（全波）	75kV

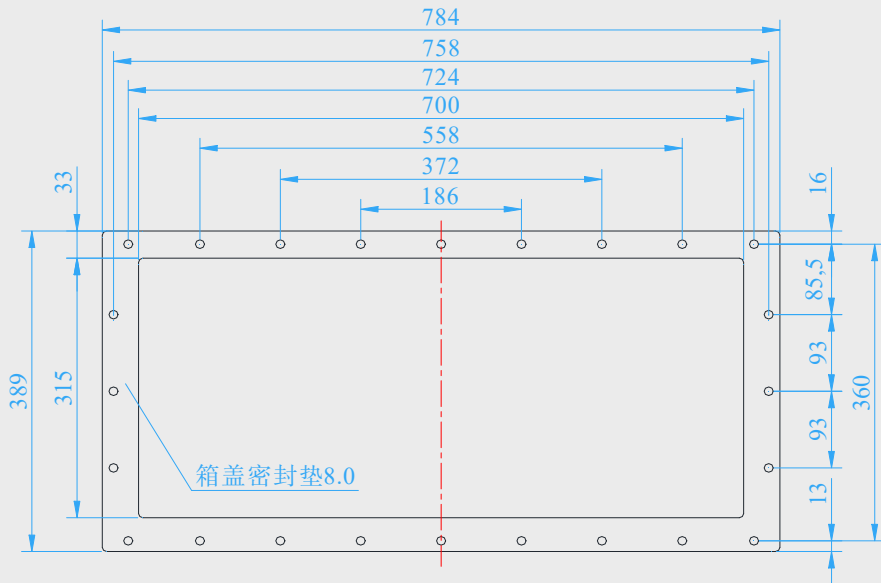


适用范围:

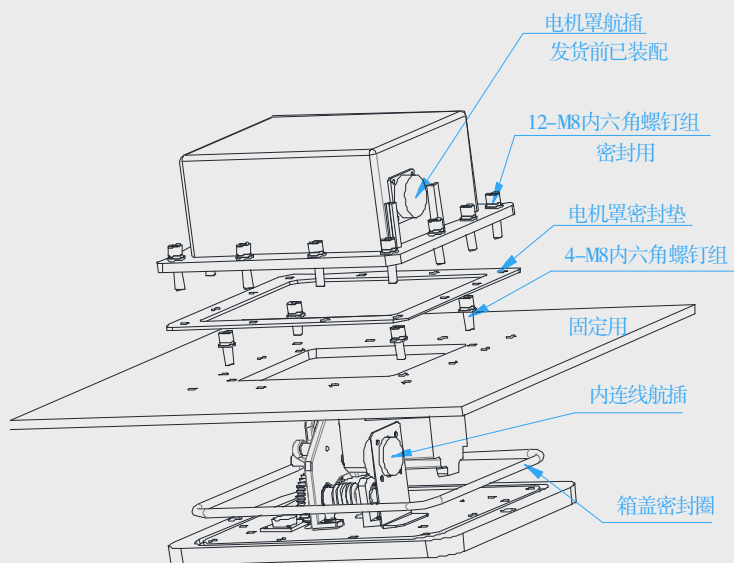
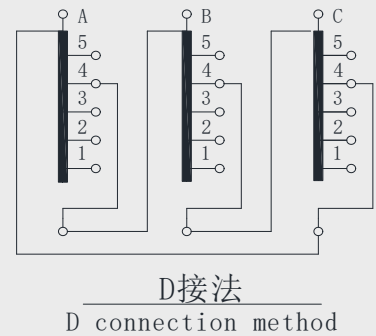
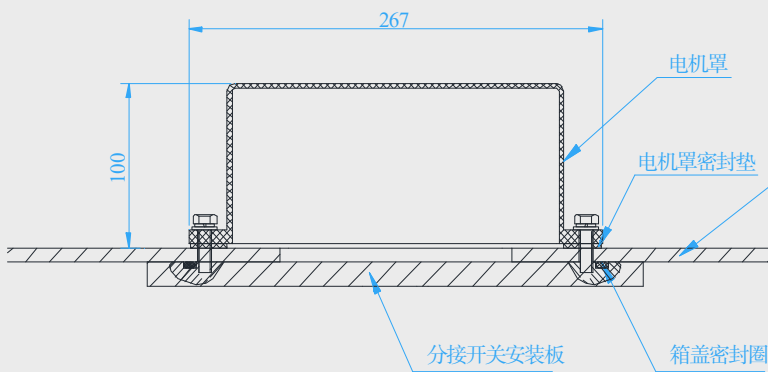
- 环境温度不大于 40℃，不低于-25℃。
- 变压器油温度不大于 100℃，不低于-25℃，不可受潮。
- 无易燃、易爆、腐蚀性气体及导电尘埃。

安装尺寸:





安装方法:



- 箱盖密封圈安装于分接开关安装板密封槽内。
- 用 4-M8 内六角螺钉组将开关与箱盖固定。
- 将电机罩航插与内连线航插插接，整理内连线。
- 用 12-M8 内六角螺钉组将电机罩及密封垫与箱盖固定，密封。

注意事项：

- 安装前应进行干燥处理，开关必须单独干燥，干燥温度不得超过 80℃，时间为 3~4 小时。
- 开关本体的带电外限与变压器的铁芯及线圈的绝缘距离应符合变压器结构设计要求。
- 开关在变压器油箱内时，油位应达到保证开关本体完全浸入油内的位置。
- 投运前应进行 10 个循环操作，以检查开关的机械动作是否灵活。
- 电机罩不可进行烘干处理。
- 箱盖密封处板面平整，无明显扭曲变形。

定货须知：

用户定货时，需提供下列数据：

- 配资变压器的容量；
- 一次侧和二次侧额定电压；
- 分级调压幅值；
- 开关和控制器连接电缆线长度，标准供货长度为 3 米；

如用户有特殊需求，请特殊说明。



**辽宁金立电力电器
有限公司**

地址：辽宁省丹东市
振安区同兴镇

电话：0415-6135555

传真：0415-6131000

**LiaoNing Jinli
Electric Power
Electrical Appliance
Co., Ltd.**

Add: Tongxing Town Zhenan
District Dandong City
Liaoning Province

Telephone exchange:
+86-415-6134555

Fax: 0415-6131000

www.lnjldq.com

